

JET-LICHTBAND- ZARGENSYSTEM TYP T

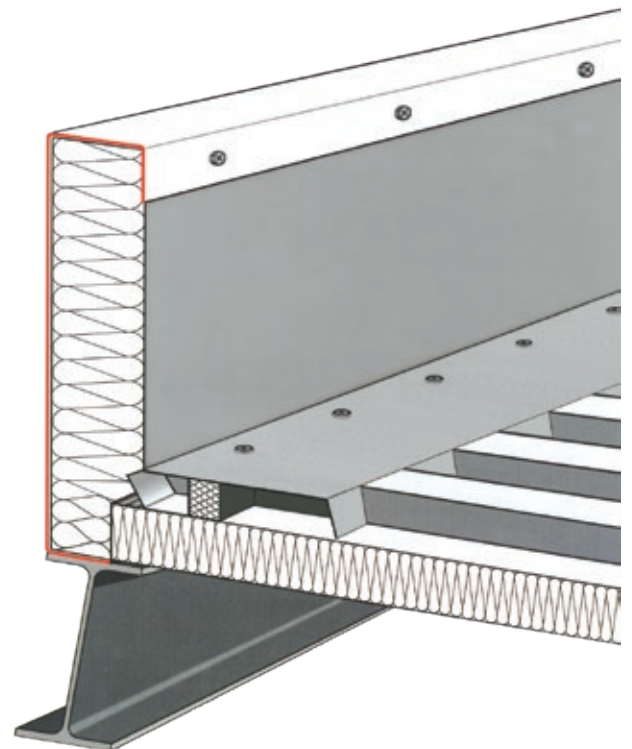


Ideal für Thermo- und Iso-Element-Dächer



JET-Lichtband-Zargensystem Typ T

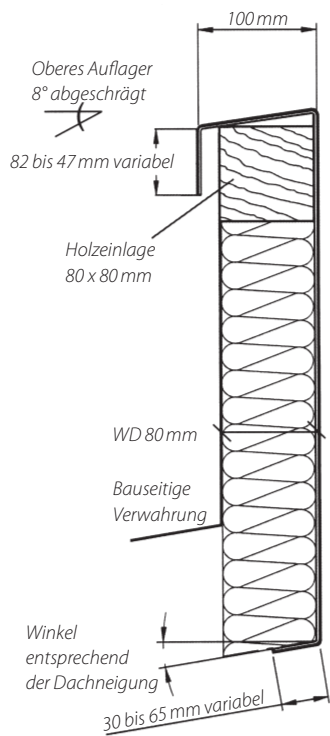
- ↪ bis 500 cm Breite statisch vorbemessen
- ↪ durch Steinwolle bis 100 mm Dämmstoffstärke wird eine gute Wärmedämmung erreicht
- ↪ sehr gute Lichtausbeute und ansprechende Optik durch optionale Farbbeschichtung mit RAL 9002
- ↪ erhöhte Sicherheit gegen Wasser- und Kondensatanfall durch 8° Schräge für das Lichtbandauflager
- ↪ in 3 Bauhöhen lieferbar:
 - 35 cm
 - 45 cm
 - 50 cm



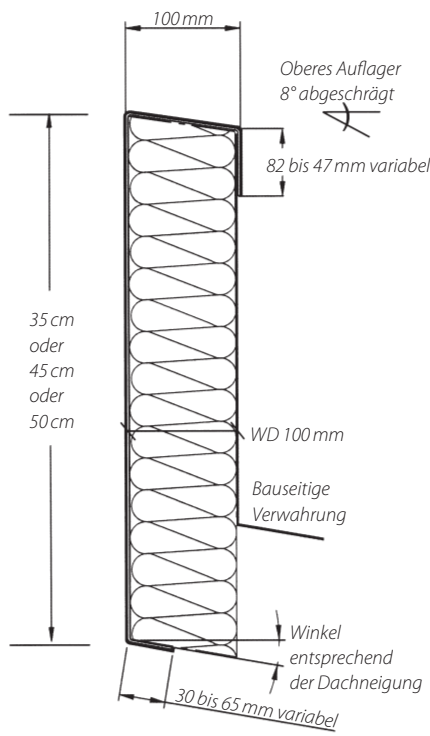
JET-Lichtband-Zargensystem Typ T



Anschlussbeispiel 1

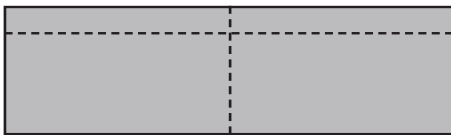


Anschlussbeispiel 2

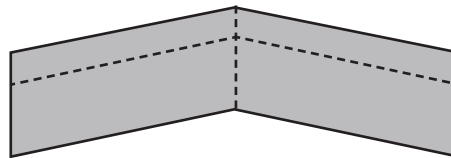


2 Einbauvarianten Höhen 35/45/50 cm
Bis 500 cm Breite statisch vormessen!

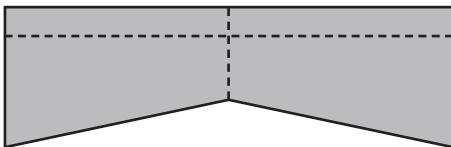
Kopfstückausbildungen



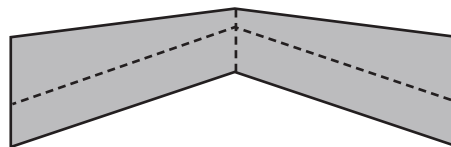
Standard-Kopfstück



Kopfstück mit paralleler Firstanpassung oben und unten



Kopfstück mit Firstanpassung unten



Kopfstück mit Sonder-Firstanpassung oben und unten

IHRE ANSPRECHPARTNER SIND:

JET Tageslicht & RWA GmbH · D-32609 Hüllhorst · Tel. +49 (0) 57 44 / 503-0

JET Brakel Aero GmbH · D-46562 Voerde · Tel. +49 (0) 281 / 404-0

JET RaWa GmbH · D-13088 Berlin · Tel. +49 (0) 30 / 92 70 40-0

JET Lichtkuppel-Zentrum GmbH · D-90411 Nürnberg · Tel. +49 (0) 911 / 5861 69-0

JET Steinbrecher GmbH · D-79199 Kirchzarten · Tel. +49 (0) 76 61 / 9840-0

JET Tageslichttechnik AG · CH-9430 St. Margrethen · Tel. +41 (0) 71 / 74 70 30 3



- ✓ ISO 9001
- ✓ Errichter RWA
- ✓ Produkte
- ✓ BS OHSAS 18001

LICHT & LUFT.
MIT SICHERHEIT.