

JET-LICHTKUPPELN

TYP AIRLUX



Für die regensichere Ventilatorlüftung



JET-AIRLUX I
Tangential-Walzenlüfter

Technische Daten:

- ↻ Fördervolumen (freiblasend): 230 m³/h
- ↻ Motordrehzahl: 1.700 min⁻¹
- ↻ Schutzart: IP 00
- ↻ Schalldruck: 50 dB/A
- ↻ Spannung: 230 V/50 Hz
- ↻ Leistung: 41 W
- ↻ Stromaufnahme: 0,3 A

Entlüftungsgerät:

- ↻ für geringe bis mittlere Fördervolumen
- ↻ konzipiert für den Einsatz in trockenen Räumen (speziell für industrielle Anwendungen)

Der Einbau erfolgt werkseitig in JET-GFK-Aufsetzkränze ab 30 cm Bauhöhe. Auf Wunsch können auch mehrere Walzenlüfter eingebaut werden. Eine Kombination mit Warmflansch-ausbildung ist bei 50 cm hohen JET-GFK-Aufsetzkränzen möglich. Die Betätigung erfolgt mit einem UP-Zeitschalter mit Feststellung (Zubehör).

Hinweis:

JET-AIRLUX I und II sind mit allen JET-Lichtkuppelausführungen lieferbar.

JET-AIRLUX II
Axiallüfter

Technische Daten:

- ↻ Fördervolumen (freiblasend): 670 m³/h
- ↻ Motordrehzahl: 1.250 min⁻¹
- ↻ Schutzart: IP 44
- ↻ Schalldruck: 54 dB/A
- ↻ Spannung: 230 V/50 Hz
- ↻ Leistung: 45 W
- ↻ Stromaufnahme: 0,3 A
- ↻ volumenstarkes Gerät sowohl für die Be- als auch Entlüftung, da Ventilator reversibel ist (Drehrichtung umkehrbar)

Der komplette Einbau erfolgt werkseitig, einschließlich elektrisch betriebener und automatischer Verschlussjalousie in JET-GFK-Aufsetzkränze mit 50 cm Bauhöhe. Auf Wunsch können auch mehrere Axiallüfter in einen Aufsetzkranz eingebaut werden. Eine Kombination mit Warmflansch-ausbildung ist nicht möglich. Die Betätigung kann mit einem stufenlos regelbaren, elektronischen AP-Drehzahlregler mit Umschalter (Zubehör), der eine Laufrichtungsumkehr ermöglicht, erfolgen.

Hinweis:

Bei der Montage ist bauseits auf einen ausreichenden Abstand zur wasserführenden Ebene zu achten.



1.1.1
JET-TOP-90

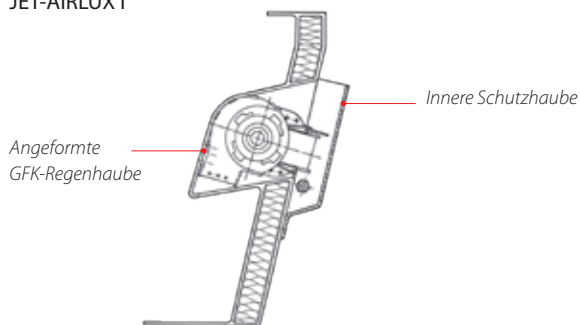
1.1.2
JET-TOP-90 PLUS

1.1.3
JET-TOP-90 SCHALL

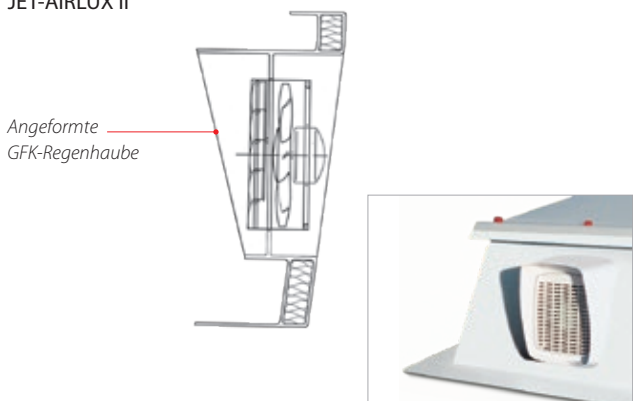
1.4.1
JET-Lichtkuppel-
Sicherheitskonzept

1.4.5
JET-LK-DDS

JET-AIRLUX I



JET-AIRLUX II



Kombinierbare Varianten

JET-AIRLUX I und JET-AIRLUX II

sind mit folgenden rechteckigen Lichtkuppel-Varianten im Baukasten-System kombinierbar:

- JET-TOP-90-Lichtkuppel
- JET-TOP-90-Pyramiden-Lichtkuppel
- JET-SUPER-TOP-90-Lichtkuppel
- JET-TOP-90-Dachausstieg
- JET-ISO-Glaspyramide 45°

LIEFERPROGRAMM FÜR LICHTKUPPELN TYP AIRLUX

Bestellgrößen	JET-AIRLUX I	JET-AIRLUX II
untere lichte Weite Aufsetzkranz (ULW)	JET-GFK-Aufsetzkranz, 30/50 cm hoch, wärmegeämmt	JET-GFK-Aufsetzkranz, 50 cm hoch, wärmegeämmt
cm x cm	Tangential-Walzenlüfter	Axiallüfter
60 x 60	•	-
60 x 90	•	•
80 x 80	•	•
90 x 90	•	•
90 x 120	•	•
100 x 100	•	•
100 x 150	•	•
120 x 120	•	•
120 x 150	•	•
150 x 150	•	•

• = lieferbar
- = nicht lieferbar

Hinweis: weitere Abmessungen auf Anfrage

IHRE ANSPRECHPARTNER SIND:

JET Tageslicht & RWA GmbH · D-32609 Hüllhorst · Tel. +49 (0) 57 44 / 503-0

JET Brakel Aero GmbH · D-46562 Voerde · Tel. +49 (0) 281 / 404-0

JET RaWa GmbH · D-13088 Berlin · Tel. +49 (0) 30 / 92 70 40-0

JET Lichtkuppel-Zentrum GmbH · D-90411 Nürnberg · Tel. +49 (0) 911 / 5861 69-0

JET Steinbrecher GmbH · D-79199 Kirchzarten · Tel. +49 (0) 76 61 / 9840-0

JET Tageslichttechnik AG · CH-9430 St. Margrethen · Tel. +41 (0) 71 / 74 70 30 3



**LICHT & LUFT.
MIT SICHERHEIT.**